



柏路嘉
BÁI LÚ JIÁ



BELUGA LOGISTICS



BELUGA
MANUFACTURING

Lowboy Trailer 60 TONS





La información contenida en este documento es propiedad exclusiva de Beluga de México, S.A. de C.V. © (En lo sucesivo Beluga de México). Queda estrictamente prohibida su reproducción, total o parcial, por cualquier medio. Beluga de México, se reserva el derecho de modificar las especificaciones mostradas sin previo aviso.

Escanea para
visitar la web de
Beluga
Manufacturing



Lowboy para maquinaria pesada

Panorama del lowboy desmontable: México:

- El RGN lowboy de 3 ejes / 60 toneladas está diseñado para transporte especializado de maquinaria pesada, equipos industriales y carga sobredimensionada.
- Su principal ventaja es el cuello de ganso desmontable, que facilita las maniobras de carga y descarga de equipos de gran peso y altura.
- El modelo cuenta con 14,600 mm de longitud total, 2,600 mm de ancho y una plataforma de trabajo de 6,000 x 2,600 x 800 mm.

Nuestras soluciones ofrecidas:

- RGN lowboy desmontable de 3 ejes / 60 t
- Capacidad útil de 60 toneladas
- Cuello desmontable
- Plataforma baja de 800 mm de altura
- Estructura en acero Q550 de alta resistencia
- Ideal para excavadoras, perforadoras, maquinaria de movimiento de tierra y equipos industriales pesados



Movimiento eficiente de maquinaria: Carga más ágil y especializada

Capacidad operativa:



- El RGN lowboy desmontable está configurado para transportar hasta 60 toneladas de carga útil en aplicaciones de trabajo pesado
- Su cuello de ganso desmontable mejora la accesibilidad para cargar maquinaria autopropulsada o equipos de gran dimensión.
- La plataforma de trabajo de 6,000 x 2,600 x 800 mm permite mantener una cama baja para mejorar estabilidad y maniobra.
- Incorpora motor diésel de 12 kW con estación hidráulica, además de 3 ejes de 16 t, suspensión mecánica reforzada y piso antiderrapante de 5 mm.

Compromiso con la excelencia y la seguridad

Nuestras certificaciones vigentes demuestran que operamos bajo los estándares más exigentes en calidad, seguridad, ética y continuidad:



- ISO 28000
Seguridad en la Cadena de Suministro



- CTPAT
Customs Trade Partnership Against Terrorism



- ISO 9001
Calidad



- ISO 39001
Seguridad Vial



- ISO 45001
Seguridad y Salud en el Trabajo



- ISO 27001
Seguridad de la Información



- ISO 37001
Antisoborno



- ISO 22301
Continuidad del Negocio



- ISO 14001
Ambiental

Además, contamos con una infraestructura robusta: plantas modernas, flota especializada, sistemas de control de trazabilidad, centros logísticos estratégicos.

Instalaciones estratégicas para la manufactura avanzada



Avenida Agropark 2 S/N, 76280 Ajuchitlán,
Queretaro, México.

Esta planta de ensamble integra capacidades de manufactura con logística: líneas de ensamblaje, estaciones de control, zonas de prueba, almacenes internos y conexión con rutas logísticas principales.

Se destaca por su cercanía a corredores industriales y por su diseño modular, que permite escalabilidad futura.

TIPO

60 TONS RGN LOWBOY 3 Ejes

PARÁMETROS

Modelo
RGN 60 t

Dimensiones mm
Largo 14,600
Ancho 2,600

Estructura
Ancho principal 230 mm
Viga principal de 500 mm



CONFIGURACIÓN

Llantas	Equipado con 12 llantas 12R22.5
Rines	12 Rines acero 9.0 R22.5
Ejes	3 Ejes
Suspension	Mecánica 10 hojas de 16 mm
Acero estructura	Acero Q550 de alta resistencia
Perno Rey	2" (50mm) / 3.5" (90mm)
Sistema de Frenado	Válvula relay de emergencia WABCO / 16 t
Motor diesel	12 kW con estación hidráulica
Kingpin	2" (50) o 3.5" (90)

CONFIGURACIÓN

Color



Otros

- Logo personalizado en placa de Acero.
- Rines de Aluminio Opcional.

HECHO EN
MÉXICO

5

AÑOS DE
GARANTÍA

BELUGA MANUFACTURING
PLANTA CD. SAHAGUN



RGN LOWBOY DESMONTABLE 3 EJES / 60 T

El RGN lowboy desmontable de 3 ejes / 60 toneladas está enfocado en transporte especializado de maquinaria pesada donde la facilidad de carga es clave. Su cuello desmontable, combinado con estructura en acero Q550, sistema hidráulico con motor diésel de 12 kW, suspensión reforzada y cama baja, permite una operación robusta, segura y confiable para equipos de gran peso y volumen.

PARÁMETROS

Longitud total

14,600 mm
(+- 5 %)

Plataforma de trabajo

**6,000 x
2,600 x
800 mm**

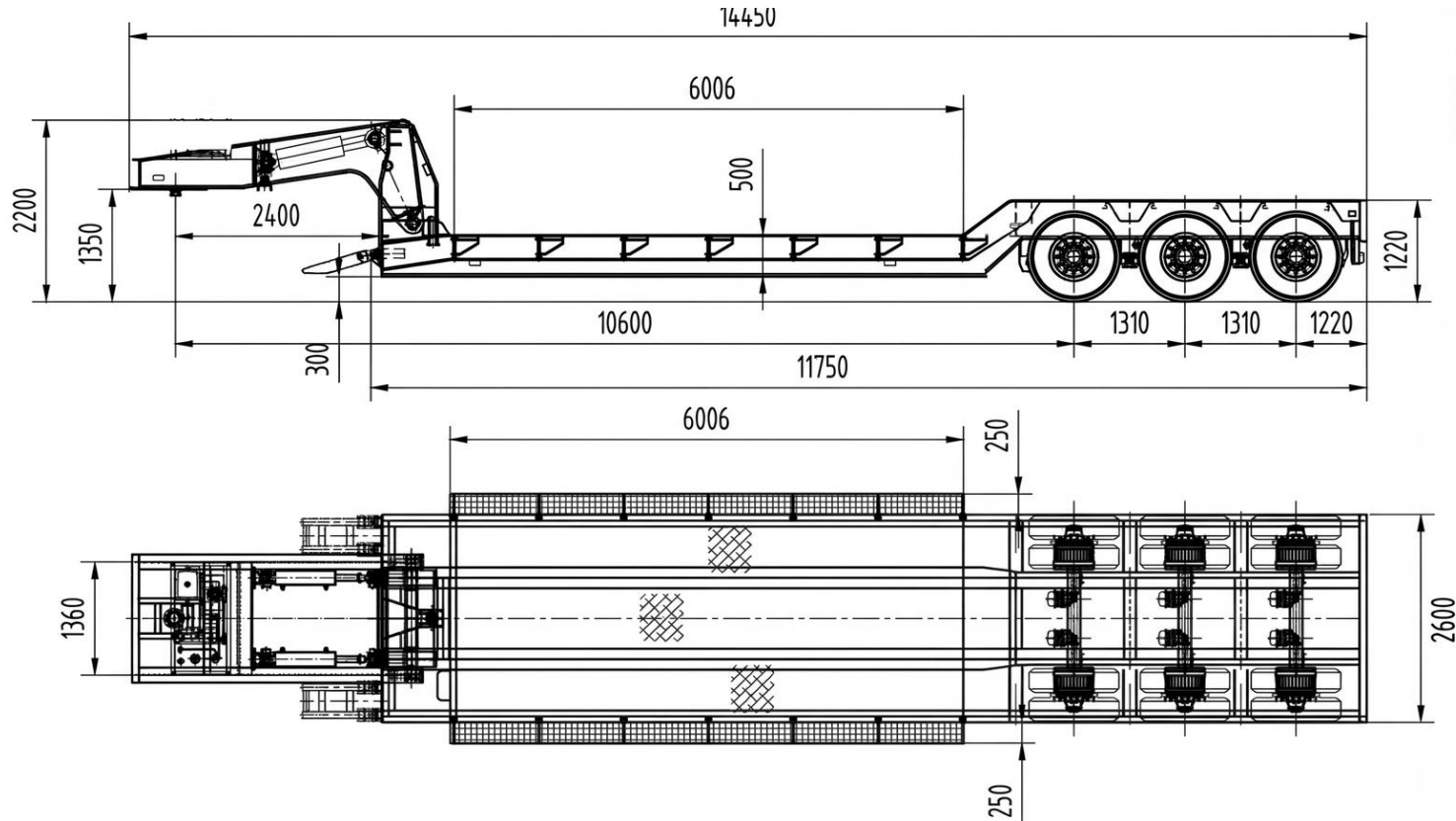
Capacidad útil

60 T
(+- 5%)



60 TONS Lowboy Trailer

3 Ejes





BELUGA
MANUFACTURING

3 Ejes Lowboy
60 Ton







Red de distribuidores Beluga Manufacturing

Beluga Park Queretaro:

Dirección: localidad, De, Avenida Agropark 2
S/N, 76280 Ajuchitlán, Qro.
Teléfono: 55 5358 5110

Beluga Park Hidalgo:

Dirección: Carretera ciudad Sahagún-
Emiliano Zapata KM 11, No. Oficial 1503,
Ranchería los Quintos, Tepeapulco Hidalgo.
C.P. 43972, 43972 Hgo.
Teléfono: +525579456200

Beluga Park Lázaro Cárdenas:

Dirección: Isla la palma, Recinto Portuario,
60950 Cdad. Lázaro Cárdenas, Mich.

Beluga Park Salamanca:

Dirección: Salamanca, Guanajuato, México.

Beluga Park Oficinas:

Dirección: Av. Homero 909, Polanco, Polanco
III Secc, Miguel Hidalgo, 11540
Ciudad de México, CDMX.



Escanea para
visitar la web de
Beluga
Manufacturing





Beluga Manufacturing

Empresa 100% mexicana especializada en el diseño, manufactura y ensamble de remolques y chasis con los más altos estándares de calidad.

WWW.BELUGAMC.COM